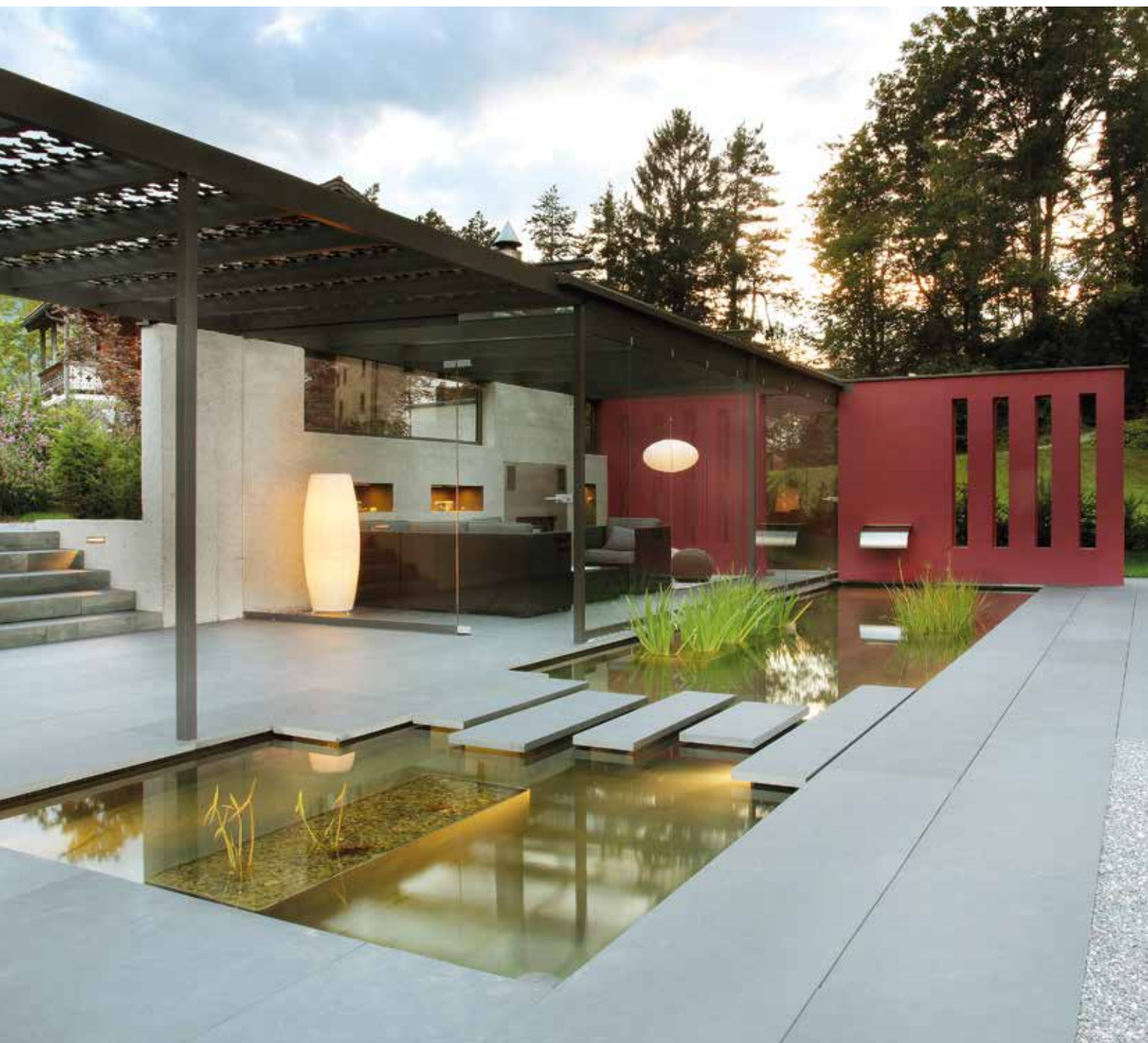


Teiche aus Kunststoff nach Mass



Individuelle Lösungen



Wasser ist ein unverzichtbares Element in der modernen Gartengestaltung.
Wir realisieren Gartenteiche genau nach Ihren Vorstellungen.



Wir haben keine Standardmodelle. Jeder Teich wird individuell und kundenspezifisch hergestellt.

Sie dürfen gestalten

Den Abend am eigen gezeichneten Gartenteich ausklingen lassen oder im selbst geplanten Schwimmteich mit der ganzen Familie baden. Am Grillfest mit Freunden die Zeit am Koiteich genießen und sich im eigenen Zierteich erfrischen.

Wir geben Ihnen die Möglichkeit Ihrem Teich eine individuelle Form zu geben. Mit Kunststoff-Teichen lassen sich viele Geometrien realisieren. Nehmen Sie typische Stilelemente Ihres Hauses in der Teichform auf und schaffen Sie einen Dialog. Imitieren Sie markante Formen aus der Umgebung nach und bilden Sie Assoziationen. Die moderne Architektur zeigt gerade, klare Linien – diese Tendenz lässt sich mit Teichen von Semadeni optimal umsetzen.

Interessiert?

Fragen Sie uns an. Gerne beraten wir interessierte Eigenheimbesitzer, Gartenbauer und Architekten vor Ort, um gemeinsam Ihre Ideen Wirklichkeit werden zu lassen.

Schritt für Schritt zu einem saubereren Teich



Biologische Reinigung

Durch die vielen Einflussfaktoren auf die Wasserqualität gibt es keine standardisierte Lösung. Einfluss nehmen primär die Gestaltung und die Nutzung des Teiches: Wird der Teich bepflanzt? Sollen Fische darin schwimmen? Oder ist eine einfache Wasseroberfläche geplant?

Ebenso massgebend für die Filterwahl ist die persönliche Empfindsamkeit gegenüber Verunreinigungen. Dabei ist zu beachten, dass bei Wasseranlagen das Gleichgewicht zwischen Eintrag und Austrag von Nährstoffen übereinstimmen muss. Der Phosphorgehalt im Wasser ist der entscheidende Faktor, wie viele Algen sich bilden. Die natürlichen Verbraucher von Nährstoffen sind die eingesetzten Pflanzen. In einem natürlichen Gewässer kann es immer Algenbildung geben. Bei Wasseranlagen ohne Pflanzen ist es notwendig, mit Pflegeprodukten die Algenbildung zu verhindern.

Mit dem Einsatz von Pflanzen und einer funktionierenden Biologie kann eine Wasseranlage mit geringem Pflegeaufwand viel Freude bereiten. Dafür müssen die richtigen Massnahmen zur Aufbereitung des Wassers getroffen und alle oben genannten Kriterien berücksichtigt werden.

Mit dem Einsatz von Pflanzen und einer funktionierenden Biologie kann eine Wasseranlage mit geringem Pflegeaufwand viel Freude bereiten.


Umwälzung und Reinigung

Um eine Wasseranlage optimal und mit sauberem Wasser betreiben zu können ist es oft sinnvoll, eine Umwälzung mittels einer Pumpe einzubauen. Denn in einem Teich mit stehendem Wasser bilden sich sehr schnell Algen. Um die Oberfläche des Wassers von Verunreinigungen frei zu halten empfiehlt es sich, eine kleine Oberflächenabsaugung (Skimmer) einzubauen, sodass der Wasserspiegel immer klar und sauber ist.

Bei einer natürlich gestalteten Wasseranlage muss, um die biologische Funktion zu gewährleisten, in irgendeiner Form ein Filter (z.B. Kiesfilter) eingebaut werden, sodass die Nährstoffe aufgearbeitet und von den Pflanzen als Verbraucher genutzt werden können. Je besser eine Biologie funktioniert, umso weniger können sich Algen bilden und der Pflegeaufwand wird auf ein Minimum reduziert. Für die Pflege solcher Wasseranlagen reicht im Normalfall der Einsatz eines Keschers und je nach Bedarf ein für die Teichpflege spezieller Wasserauger.

Lassen Sie sich von Ihrem Gartenbauer oder Gartenspezialist über die richtige Technik beraten.

Wir können dann die nötigen Anschlüsse direkt einbauen, damit Ihr Teich anschlussbereit auf die Baustelle kommt. Auch für die Herstellung eines massgefertigten Pumpenschachtes und Skimmers können wir Ihnen behilflich sein.



Damit die Freude am Teich lange anhält, müssen die richtigen Massnahmen zur Aufbereitung des Wassers getroffen werden.



Becken für den Innenbereich



Teiche aus Kunststoff eignen sich nicht nur als Gestaltungselement in Gartenanlagen und im Aussenbereich.

Indoor

Teiche stellen auch im Innenbereich einen regelrechten Blickfang dar. Ob in einer Eingangshalle, einer Schalterhalle, einem Einkaufszentrum oder in einem Speisesaal – überall wo eine attraktive Wasserfläche gewünscht wird, bietet ein Becken aus Kunststoff die optimale Lösung.

Die Becken werden analog den für den Aussenbereich vorgesehenen Teichen gefertigt. Mit einem Umwälzsystem, z.B. in Kombination mit einem kleinen Wasserfall oder einem Brunnen, lassen sich problemlos Teichsysteme betreiben. Der Einbau von Beleuchtungselementen steigert die Attraktivität der Anlage zusätzlich.



Einfach, schön und günstig



Ihr Teich aus Kunststoff – langlebig und stark.



Kunststoff-Teiche
sind eine günstige
Alternative im Teichbau.

Machen Sie den
Vergleich, verlangen
Sie ein Angebot!

Eine interessante Alternative

Mit Teichen aus Kunststoff bieten wir eine preislich spannende Alternative zu Corten- oder Chromstahl. Kunststoffteiche ersetzen sensible Folienbiotope und sind im Gegensatz zu Betonteichen einfacher in der Herstellung.

Unsere Modelle lassen sich einfach einbauen. Der Teich muss auf einem planen, tragfähigen Untergrund versetzt werden. Vor dem auffüllen der Grube muss das Wasserbecken quer mit Holzbalken abgesperrt werden. Rund um das Becken wird eine Schicht Magerbeton angebracht und anschliessend wieder mit Erde aufgefüllt. Dies ist weit weniger aufwendig als eine Vollbeton-Lösung und bei kleinen Teichen nicht zwingend nötig. Ausserdem entfallen die Betonabschlüsse. Der Abschluss des Kunststoff-Teiches ist minimal (10 mm) und kaum sichtbar. Der Rand kann auch mit einem Holzrost oder mit Steinplatten abgedeckt werden.

Teichbeleuchtung



Setzen Sie Ihre Wasserflächen und Gartenumgebung mit einer Beleuchtung stimmungsvoll in Szene.

Teichbeleuchtungen sind sehr beliebt. Mit der neuen LED-Technik lassen sich Wasserflächen und Gartenumgebungen besonders bei Dämmerung oder Dunkelheit stimmungsvoll in Szene setzen. Einzelne oder mehrere Pflanzen, Wasserspiele, bestimmte Bereiche des Teiches sowie auch Bereiche unterhalb oder ausserhalb der Wasseroberfläche lassen sich gekonnt inszenieren. Ob Spots mit kaltem oder warmen Licht, ob über oder unter Wasser, ob ein oder mehrere Strahler – Ihren Vorstellungen sind keine Grenzen gesetzt.

Gestalten Sie den Teich und deren Umgebung ganz nach Ihren Wünschen und Vorstellungen. Die dot-spot LED-Leuchten für den Aussenbereich aus hochwertigen Materialien zeichnen sich auch unter extremen Einsatzbedingungen durch ihre Qualität und Lebensdauer aus.



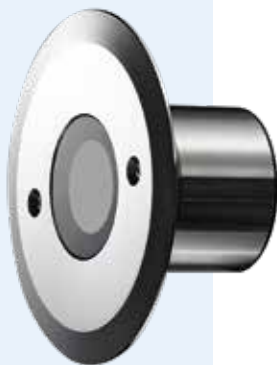
Beleuchtungskörper



LED Aufbaustrahler

Leistungsstarker LED-Aufbaustrahler mit verstellbarem Abstrahlwinkel (dimm-, dreh- und schwenkbar), zur effektvollen Beleuchtung von Pflanzen und Architektur. Unter Wasser einsetzbar.

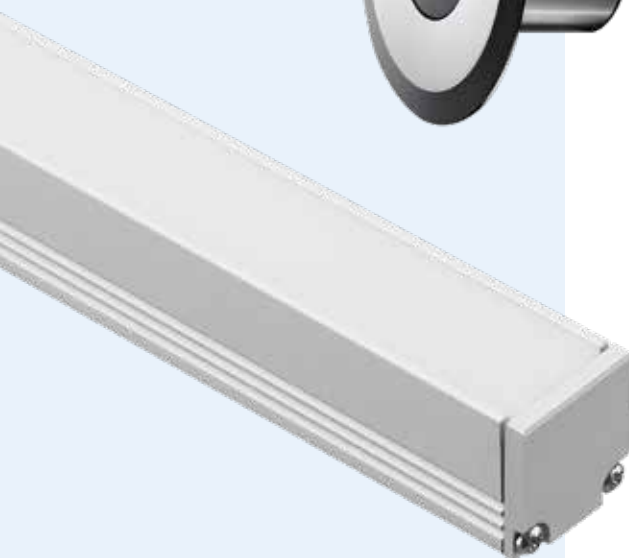
In diversen Ausführungen erhältlich.



LED Teichstrahler

Einbaustrahler wird komplett in Teichwand eingebaut. Schwenkbare Leuchteinheit mit innovativer Kugelmechanik. Unter Wasser einsetzbar.

In diversen Ausführungen erhältlich.



LED Lichtlinie slimlux

Lichtlinie für Aufbaumontage, aus eloxiertem Aluminium und vergossenem Glas. Nahezu homogenes Leuchtbild und auf Mass konfektionierte. Wird komplett im Teich verbaut.

In diversen Ausführungen erhältlich.

Idyllische Teichlandschaft ins rechte Licht gerückt.



Gut zu wissen

RAL 9005

RAL 9016

RAL 7004

Pantone 299



Material

Die Teiche werden wahlweise aus zwei verschiedenen Kunststoffen hergestellt: schwarzes oder weisses Polyethylen, graues oder blaues Polypropylen.

Polyethylen wird in Form von 10 mm starken geschäumten Platten (PE-Foam genarbt, schwarz und weiss) oder Hart-Polyethylen (PE-HD glatt, schwarz) verwendet. Polyethylen kann einer Dauereinsatztemperatur von -50°C bis $+70^{\circ}\text{C}$ ausgesetzt werden.

Polypropylen wird in Form von 10 mm starken geschäumten Platten (PP-Foam genarbt, grau) oder 8 mm starkem Copolymer Polypropylen (PP-C glatt, blau) eingesetzt. Polypropylen kann einer Dauereinsatztemperatur von -30° bis $+90^{\circ}\text{C}$ ausgesetzt werden.

Beide Kunststoffe sind UV-stabil und verfärben sich auch nach langer Zeit nicht. Teiche aus geschäumtem Material sind ca. 15% leichter.



Zusammenbau

Die Elemente werden mittels Warmgasschweissen zusammengefügt. Zur Verstärkung des Teiches werden, je nach Höhe, ein oder mehrere Verstärkungsrahmen angebracht. Diese bestehen aus blanken Stahlprofilen, die mit Kunststoffprofilen verkleidet werden. Die Verstärkungsrahmen geben den Teichen die nötige Stabilität und verhindern deren Verformung.



Reinigung

Der Teich verlangt je nach Auslegung (bepflanzt oder nicht) keinen grossen Unterhaltsaufwand. Eine gelegentliche Reinigung erfolgt idealerweise mittels eines Unterwasser-Sauggerätes oder Hochdruckreinigers. Der Kunststoff sollte nur mit handelsüblichen Pflegemitteln und mit einem weichen Schwamm gereinigt werden. Keine Scheuermittel und Scheuerschwämme verwenden.



Qualität

Wir verwenden nur Qualitätskunststoff. Die Schweissverbindungen werden mittels Induktionsprüfung und/oder Wasserfüllung kontrolliert. Die Prüfung wird dokumentiert und garantiert Ihnen einen dichten Teich.



Konstruktion

Es gibt grundsätzlich keine Standard- oder Maximalgrössen. Damit der Teich transportfähig bleibt, beschränkt sich die Länge für einen einteiligen Teich auf maximal 8 m. Längere Teiche werden zweiteilig ausgeführt und vor Ort zusammen verschweisst. Die Tiefe ist nicht begrenzt und auch versetzte Tiefen können realisiert werden. Die nötigen Wasseranschlüsse, Auslaufstutzen, Überlaufwannen oder andere Ausstattungen können individuell eingebaut werden.



Im Winter

Teiche können das ganze Jahr befüllt bleiben. Bei allfälliger Entleerung sollte ein Restwasserstand von 5–10 cm zurückgelassen werden, um die Wölbung des Bodens bei Sonneneinstrahlung zu verhindern.



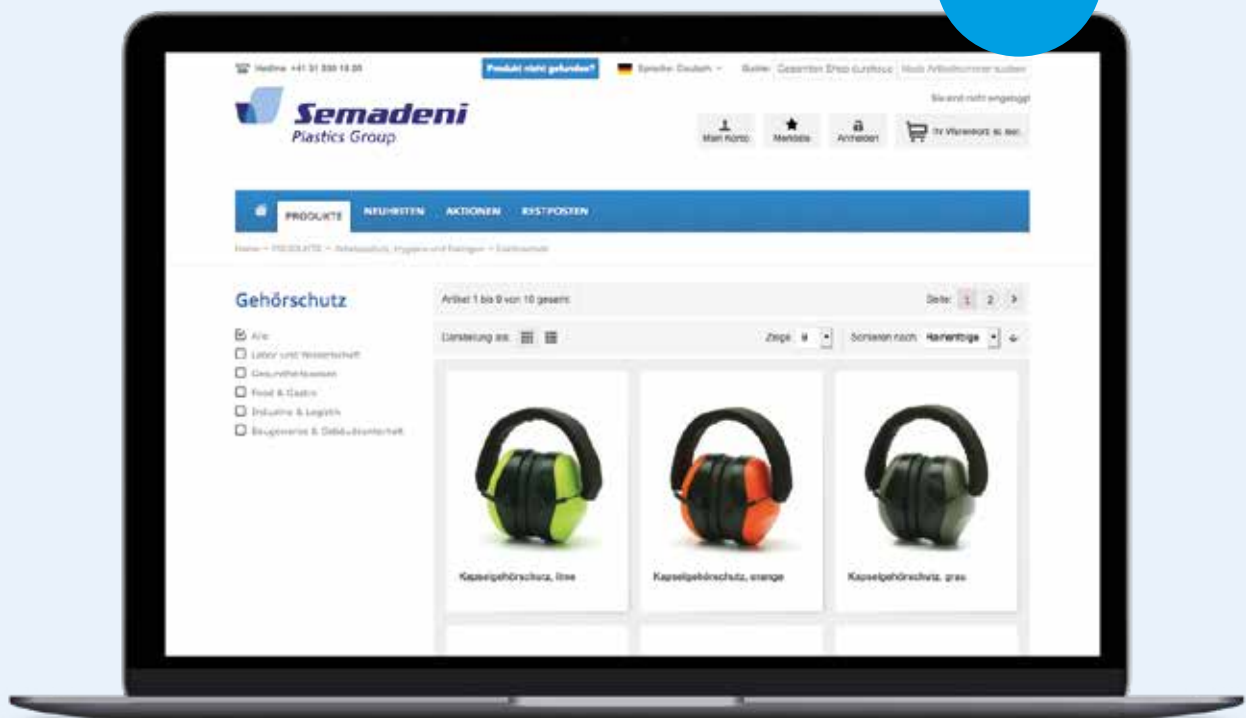
Transport

Wir organisieren den Transport des Teiches zu Ihrer Baustelle. Je nach Grösse und Gewicht kann der Teich von Hand abgeladen und versetzt werden. Bei grossen Konstruktionen wird ein Kranwagen eingesetzt. Das Abladen und Versetzen des Teiches ist Sache des Kunden.

Kunststoffe sind unsere Stärke

Nebst der Fertigung von Gartenteichen bietet die Semadeni AG mit über 8'000 Standardartikeln eines der grössten Sortimente an Kunststoffartikeln an.

> 8'000
ARTIKEL



- ✓ Über 8'000 Artikel bequem suchen und bestellen
- ✓ Sofort ausgeliefert ab Lager in Ostermündigen / BE
- ✓ Persönliche Beratung dank Chat-Funktion
- ✓ Stets aktuell informiert: Zugriff auf alle Neuheiten
- ✓ Profitieren von Aktionen und Restposten
- ✓ Schnelle Suche dank Filterfunktion
- ✓ Bezahlung auf Rechnung
- ✓ Kundenkonto mit Merklisten und Bestellhistorie

www.semadeni.com/webshop

Arbeitsschutz

Das Schützen von Händen, Augen und Ohren ist bei vielen Tätigkeiten im Garten unerlässlich. Wir liefern eine grosse Auswahl an Arbeitsschutzprodukten direkt ab Lager.

Gehörschutz

Unser Kapselgehörschutz überzeugt durch kompaktes Design, weichem Schaumstoff und gepolstertem Kopfbügel. Er erfüllt die Anforderungen nach ANSI S3.19 und CE EN 352.02 und ist in drei Farben lieferbar.

Auch im Sortiment: Gehörschutzbügel und Gehörschutzpfropfen mit und ohne Verbindungsschnur.



Augenschutz

Die modernen Schutzbrillen der Serie Ztek mit braun oder grau getönten Scheiben bieten optimalen Blendschutz und hohen Schutz vor schädlichem, sichtbarem Licht ohne die Wahrnehmung von Farben zu beeinflussen.

Unser Angebot umfasst viele weitere Brillenmodelle für spezifische Anwendungsbereiche.



Handschutz

Der Schnittschutzhandschuh CUT SAFE ist aus einer Spezialfaser gestrickt und an der Innenhand und den Fingerkuppen mit einer Beschichtung aus schwarzem Polyethylen versehen. Er weist eine extrem hohe Schnitt-, Abrieb- und Stichfestigkeit auf.

Über hundert weitere Produkte für den Handschutz finden Sie in unserem Sortiment.



Behälter für den Garten

Sei es für den Transport, für den Bau oder für die Entsorgung:
Robuste Behälter wie Eimer oder Kübel erleichtern den Alltag im Garten.



Universalbehälter

Tagtäglich im harten Einsatz bei Gartenbau und kommunalen Diensten überzeugen unsere Eimer in schwerer und starker Ausführung mit ihrer langlebigen Qualität. Erhältlich in drei verschiedenen Durchmessern.



Mörtelkübel

Robust konstruierte Mörtelkübel für den besonders mobilen Einsatz auf der Baustelle. Mit und ohne Rahmen erhältlich.



Universalkübel Grip-Line

Robuste und ökologische Kübel gefertigt aus regeneriertem Kunststoff und ausgestattet mit vier Handgriffen und solidem Kreuzboden. Universell einsetzbar als Transportgebinde oder mobiler Mörtelkübel.

Alle Produkte sind
direkt bestellbar
in unserem Onlineshop
semadeni.com/webshop

Wasserbehälter

Unsere Regentonnen trotzen allen wechselnden Wetterbedingungen. Sie sind dickwandig, robust, lichtstabil und dank UV-stabilisiertem Werkstoff von langer Lebensdauer. Mit und ohne Deckel in diversen Grössen (210lt, 400lt, 650lt) erhältlich. Als Variante auch als Streugutbehälter für den Winter lieferbar.



Grüngut- und Mülltonnen

Die bekannten Tonnen aus schlagfestem Material, mit zwei leicht laufenden Hartgummirädern und handlichem Schiebegriff. Nebst grün auch in grau, braun, blau, weiss, gelb und rot für Inhalt 80lt, 120lt oder 240lt erhältlich.



Mülltonnen 770lt mit CH-Vorrichtung

Das abgestimmte 4-Rad-Behälterprogramm mit Flachdeckel überzeugt durch Vielseitigkeit und einheitlichem Design. Die robuste Deckelkonstruktion und die einfache Scharnierung ermöglichen eine wartungsfreie Nutzung. Standardmässig mit zwei seitlichen Metallgriffen für die Schweizer Aufnahmesysteme. Erhältlich in den Farben grau, grün, blau, rot, gelb und braun.





Semadeni AG

Tägetlistrasse 35–39
CH-3072 Ostermundigen
Telefon +41 31 930 18 18
Fax +41 31 930 18 28
info@semadeni.com

Semadeni (Europe) AG

Stadttor 1
D-40219 Düsseldorf
Telefon +49 211 3003 423
Fax +49 211 3003 122
europe@semadeni.com

Semadeni (Europe) AG

Kürschnergasse 6
A-1210 Wien
Telefon +43 1 256 55 00
Fax +43 1 256 55 00 4
europe@semadeni.com

www.semadeni.com
www.logoplastic.ch

Logo-Plastic AG

Salinenstrasse 63
CH-4133 Pratteln
Telefon +41 61 337 90 90
Fax +41 61 337 90 95
mail@logoplastic.ch

Logo-Plastic GmbH

Gewerbering 6
D-01824 Königstein i. Sa.
Telefon +49 35021 993 0
Fax +49 35021 993 11
mail@logoplastic.ch

Logo-Plastic d.o.o

Ozane Kotorske 11
HR-43000 Bjelovar
Telefon +385 (0)43 231 191
Fax +385 (0)43 232 165
dplantak@logoplastic.ch

Hellas Packaging I.K.E.

14th Km Thessaloniki Poligiros Rd
GR-57001 Thermi – Thessaloniki
Telefon +30697 190 1731
info@hellas-packaging.gr